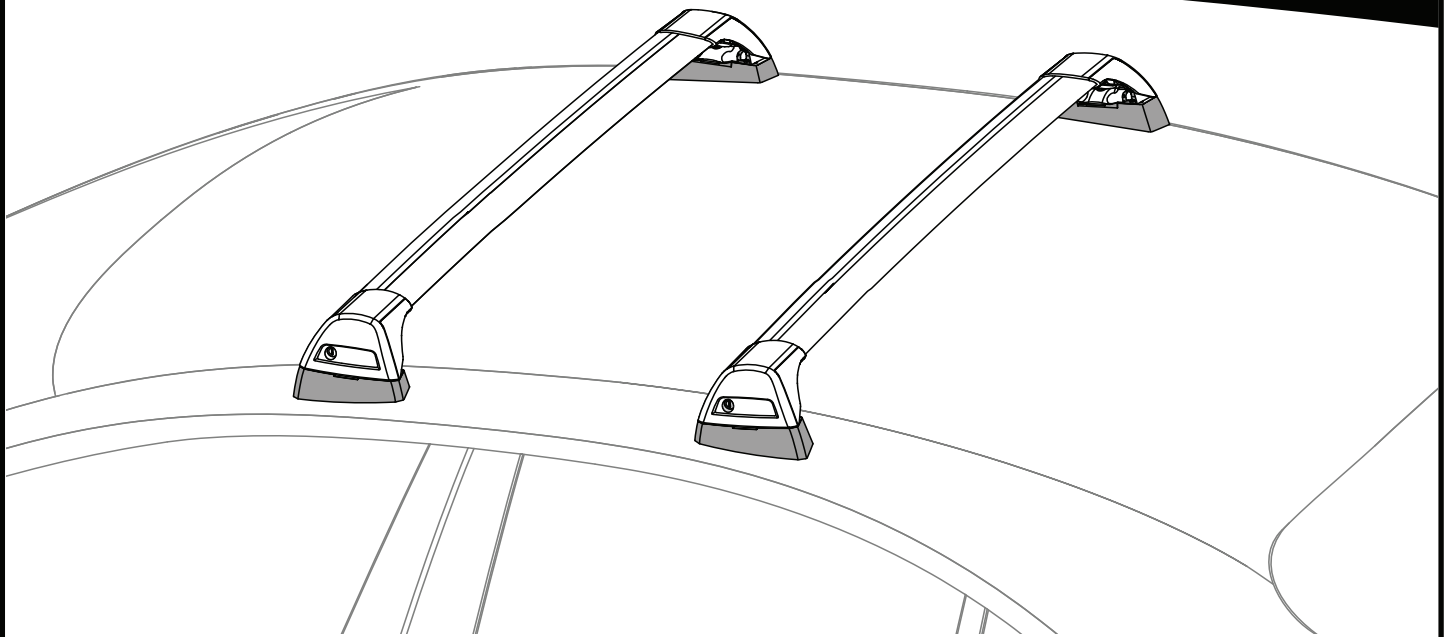


K571

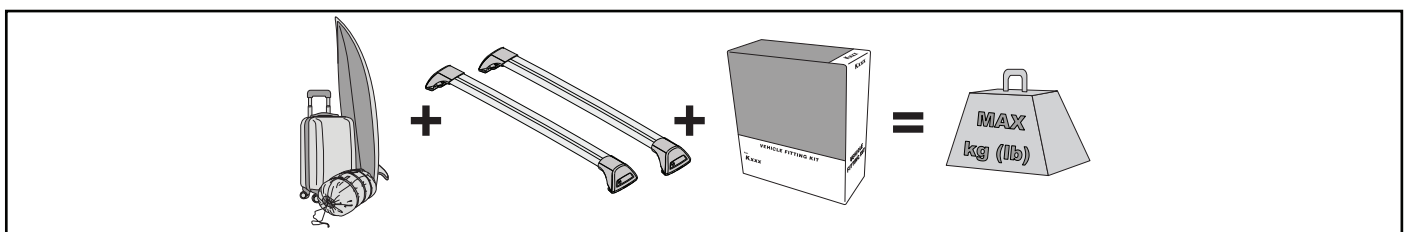


Instructions



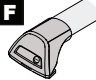

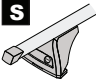



- EN** ALWAYS REFER TO OUR WEBSITE FOR THE LATEST VERSION OF INSTRUCTIONS.
- DE** BESUCHEN SIE IMMER UNSERE WEBSITES, UM DIE NEUESTE VERSION DER ANWEISUNGEN ZU ERHALTEN.
- ES** CONSULTE NUESTRAS PÁGINAS WEB PARA VER LA ÚLTIMA VERSIÓN DE LAS INSTRUCCIONES.
- FR** RÉFÉREZ VOUS TOUJOURS À NOS SITES INTERNET POUR CONSULTER LA DERNIÈRE VERSION DES INSTRUCTIONS.
- NO** DEN NYESTE VERSJONEN AV INSTRUKSJONENE ER ALLTID TILGJENGELIG PÅ VÅRE NETTSIDER.
- PT** CONSULTE SEMPRE OS NOSSOS WEBSITES PARA OBTER A MAIS RECENTE VERSÃO DAS INSTRUÇÕES.
- RU** АКТУАЛЬНАЯ ВЕРСИЯ ИНСТРУКЦИИ ДОСТУПНА НА НАШЕМ САЙТЕ.
- IT** FARE SEMPRE RIFERIMENTO AI NOSTRI SITI WEB PER L'ULTIMA VERSIONE DELLE ISTRUZIONI.
- PL** ZAWSZE SPRAWDZAJ NASZĄ STRONĘ INTERNETOWĄ, ABY UZYSKAĆ NAJNOWSZĄ WERSJĘ INSTRUKCJI.
- CS** NEJNOVĚJŠÍ VERZI POKYNŮ VŽDY NAJDETE NA NAŠÍ WEBOVÉ STRÁNCE.
- SK** POSLEDNÚ VERZIU POKYNOV VŽDY NÁJDETE NA NAŠICH WEBOVÝCH STRÁNKACH.
- NL** RAADPLEEG ALTIJD ONZE WEBSITES VOOR DE MEEST RECENTE VERSIE VAN DE INSTRUCTIES.
- SV** SE ALLTID VÅRA WEBBPLATSER FÖR DEN SENASTE VERSIONEN AV INSTRUKTIONERNA.
- DK** DEN NYESTE VERSION AF VEJLEDNINGERNE ER ALLTID TILGÆNGELIG PÅ VORES HJEMMESIDER.
- UA** ОСТАННЯ ВЕРСІЯ ІНСТРУКЦІЇ ЗАВЖДИ ДОСТУПНА НА НАШОМУ САЙТІ.
- FI** KATSO AINA VERKKOSIVUSTOILTAMME UUSIN VERSIO OHJEISTA.

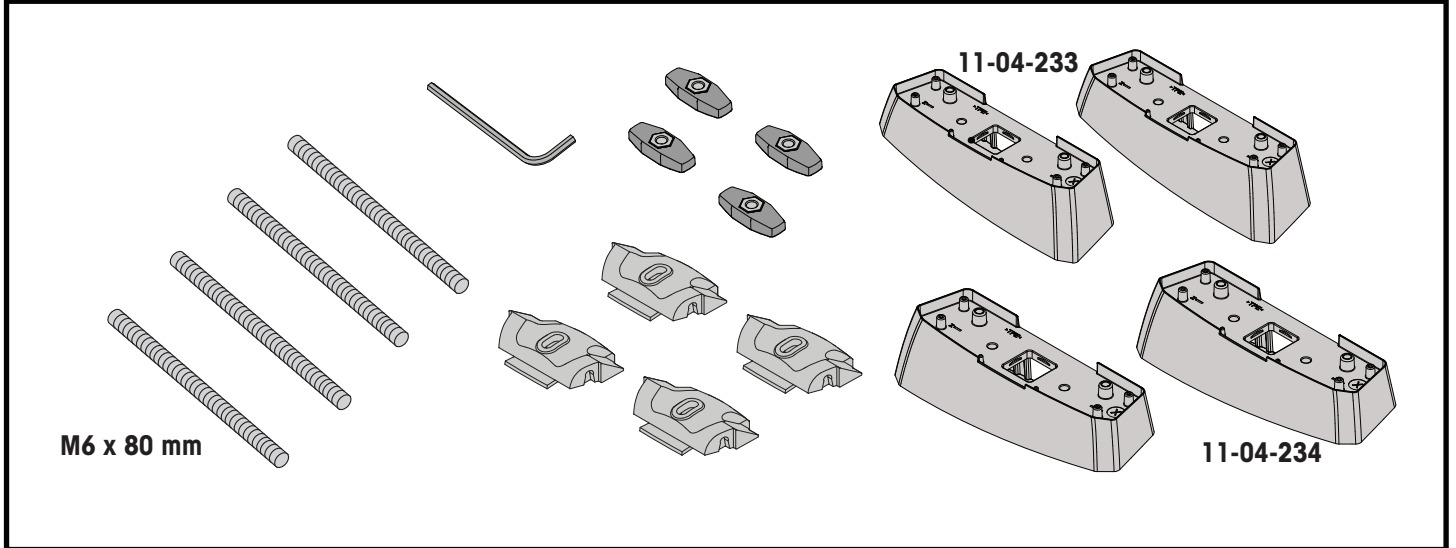
MAX kg (lb)



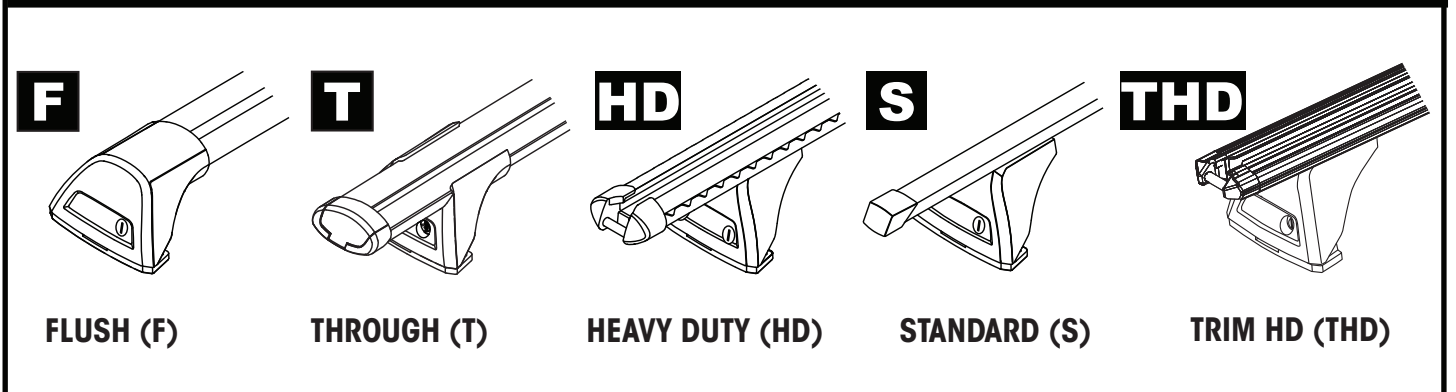
		F	T	S	HD	THD
BMW 1 Series E82, 2dr Coupe 07-13	AU, EU, NZ		75 kg (165 lb)			75 kg (165 lb)
BMW 1 Series E82, 2dr Coupe 11-11	CN		75 kg (165 lb)			75 kg (165 lb)
BMW 3 Series GT, 5dr Hatch 13+	AU, CN, EU, NZ		75 kg (165 lb)			75 kg (165 lb)
BMW 3 Series, 4dr Sedan Feb 12-15	EU		75 kg (165 lb)			75 kg (165 lb)
BMW 3 Series, 4dr Sedan May 12-Sep 15	AU, NZ		75 kg (165 lb)			75 kg (165 lb)
BMW 3 Series, 4dr Sedan 13-15	CN		75 kg (165 lb)			75 kg (165 lb)

		  	
BMW 3 Series, 4dr Sedan 15-19	EU	75 kg (165 lb)	75 kg (165 lb)
BMW 3 Series, 4dr Sedan Oct 15-Apr 19	AU, NZ	75 kg (165 lb)	75 kg (165 lb)
BMW 3 Series, 4dr Sedan 16-17	CN	75 kg (165 lb)	75 kg (165 lb)
BMW 4 Series Gran Coupe, 4dr Coupe 14-16	CN	75 kg (165 lb)	75 kg (165 lb)
BMW 4 Series Gran Coupe, 4dr Coupe 14-17	EU	75 kg (165 lb)	75 kg (165 lb)
BMW 4 Series Gran Coupe, 4dr Coupe 14-Jul 17	AU, NZ	75 kg (165 lb)	75 kg (165 lb)
BMW 4 Series Gran Coupe, 4dr Coupe 17-21	EU	75 kg (165 lb)	75 kg (165 lb)
BMW 4 Series Gran Coupe, 4dr Coupe Aug 17-Nov 21	AU, NZ	75 kg (165 lb)	75 kg (165 lb)
BMW 4 Series, 2dr Coupe 14-16	CN	75 kg (165 lb)	75 kg (165 lb)
BMW 4 Series, 2dr Coupe 14-17	EU	75 kg (165 lb)	75 kg (165 lb)
BMW 4 Series, 2dr Coupe 14-Jul 17	AU, NZ	75 kg (165 lb)	75 kg (165 lb)
BMW 4 Series, 2dr Coupe 17-20	EU	75 kg (165 lb)	75 kg (165 lb)
BMW 4 Series, 2dr Coupe Aug 17-Sep 20	AU, NZ	75 kg (165 lb)	75 kg (165 lb)
BMW Alpina B4S, 2dr Coupe 18+	AU, EU	75 kg (165 lb)	75 kg (165 lb)
Subaru WRX, 4dr Sedan Jun 22+	AU, NZ	75 kg (165 lb)	75 kg (165 lb)

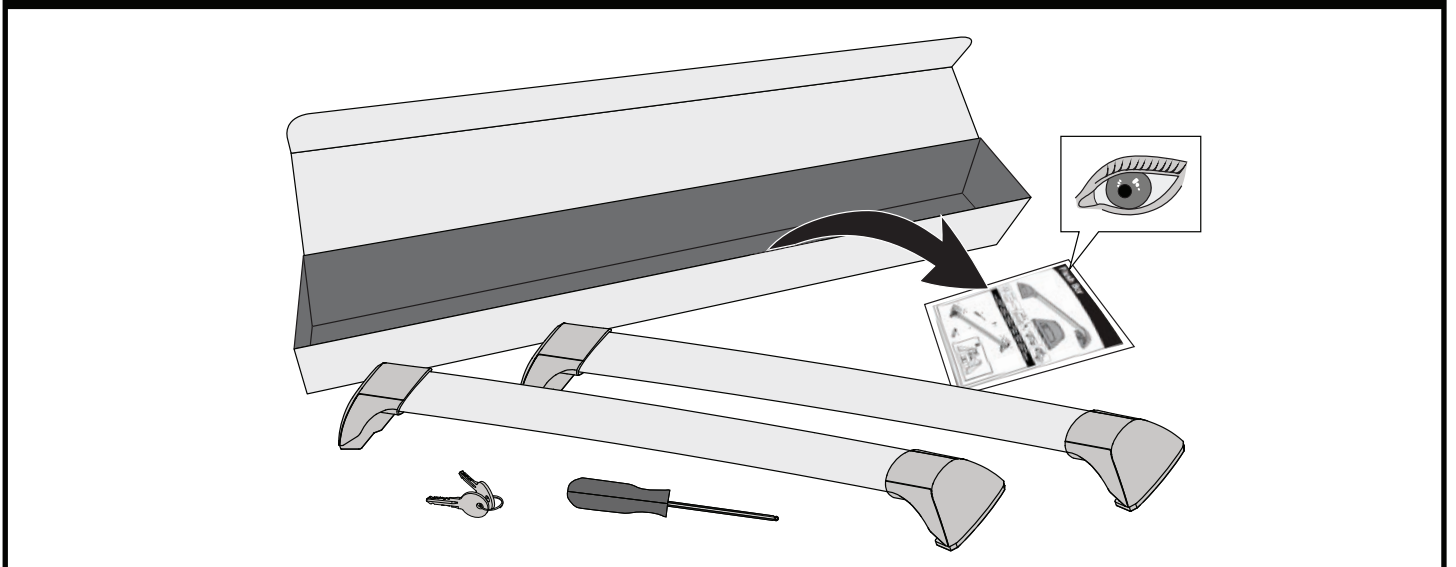
CONTENTS • INHALT • CONTENIDO • CONTENU • INNHOLD • CONTEÚDO • СОДЕРЖАНИЕ • CONTENUTO
 ZAWARTOŚĆ • OBSAH • OBSAH • INHOUD • INNEHÅLL • INDHOLD • ЗМІСТ • SISÄLLYS

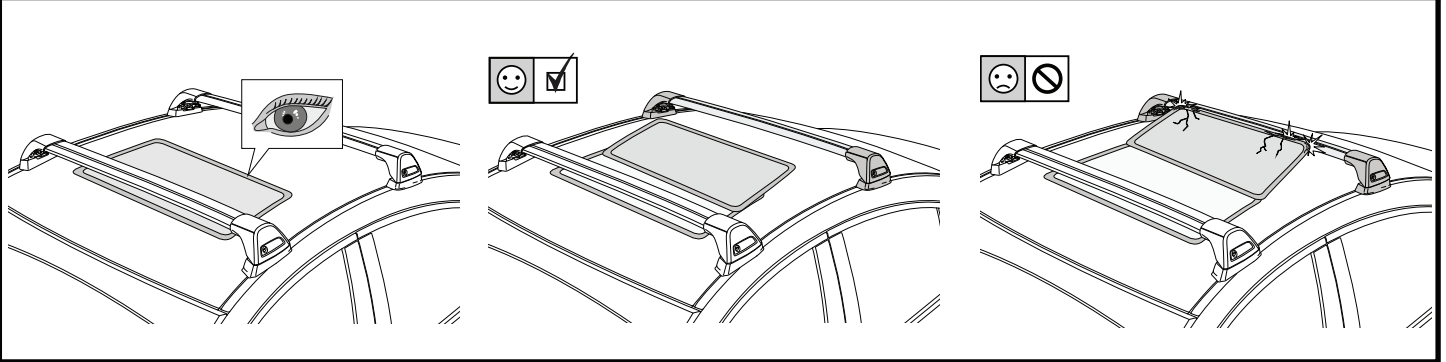


COMPATIBLE WITH • KOMPATIBEL MIT • COMPATIBLE CON • COMPATIBLE AVEC • KOMPATIBEL MED
 • COMPATÍVEL COM • СОВМЕСТИМ С • COMPATIBLE CON • KOMPATYBILNY Z • KOMPATIBILNÍ S
 • KOMPATIBILNÉ S • COMPATIBLE MET • KOMPATIBEL MED • KOMPATIBEL MED • СУМІСНИЙ З •
 YHTEENSOPIVA

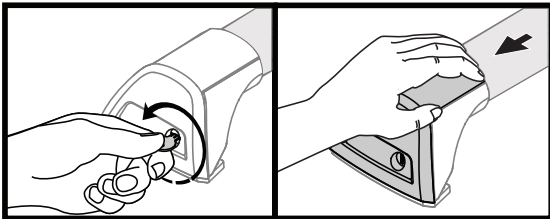


ATTENTION • ACHTUNG • ATENCIÓN • ATTENTION • OPPMERKSOMHET • ATENÇÃO • ВНИМАНИЕ • ATTENZIONE
 UWAGA • UPOZORNĚNÍ • UPOZORNENIE • LET OP • UPPMÄRKSAMHET • ОПМÆRKSOMHED • УВАГА • HUOMIO

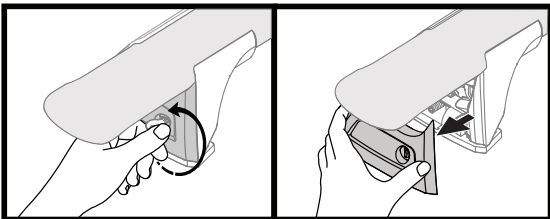
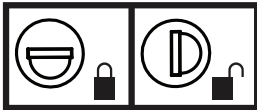




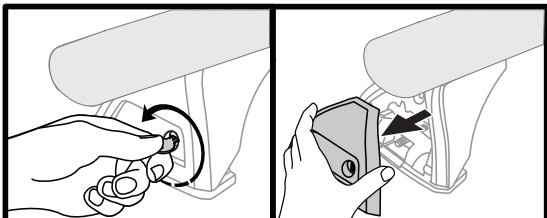
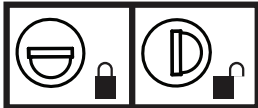
1



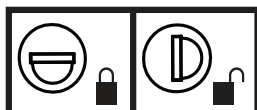
F



T



HD

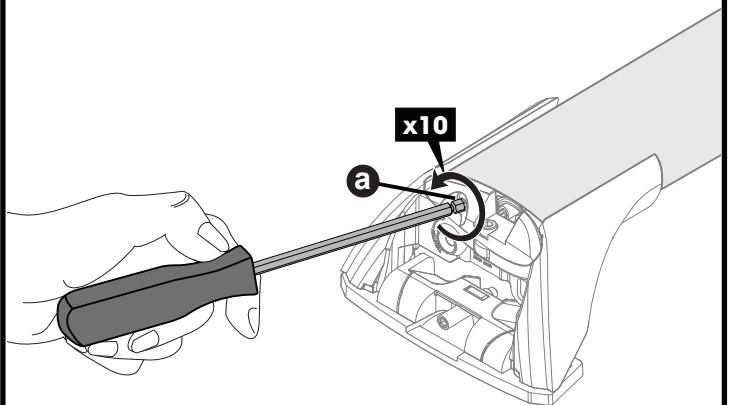
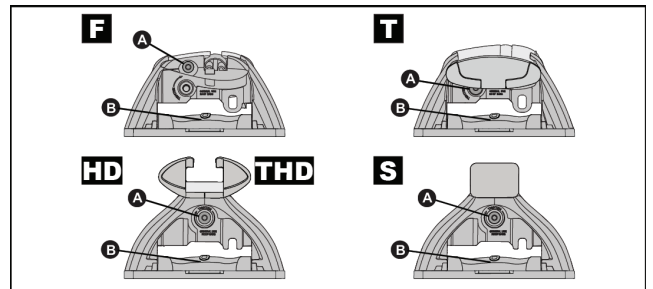
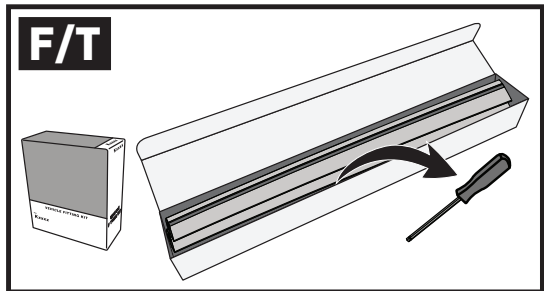
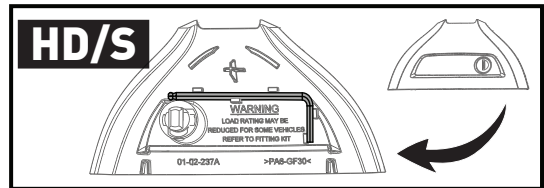


S

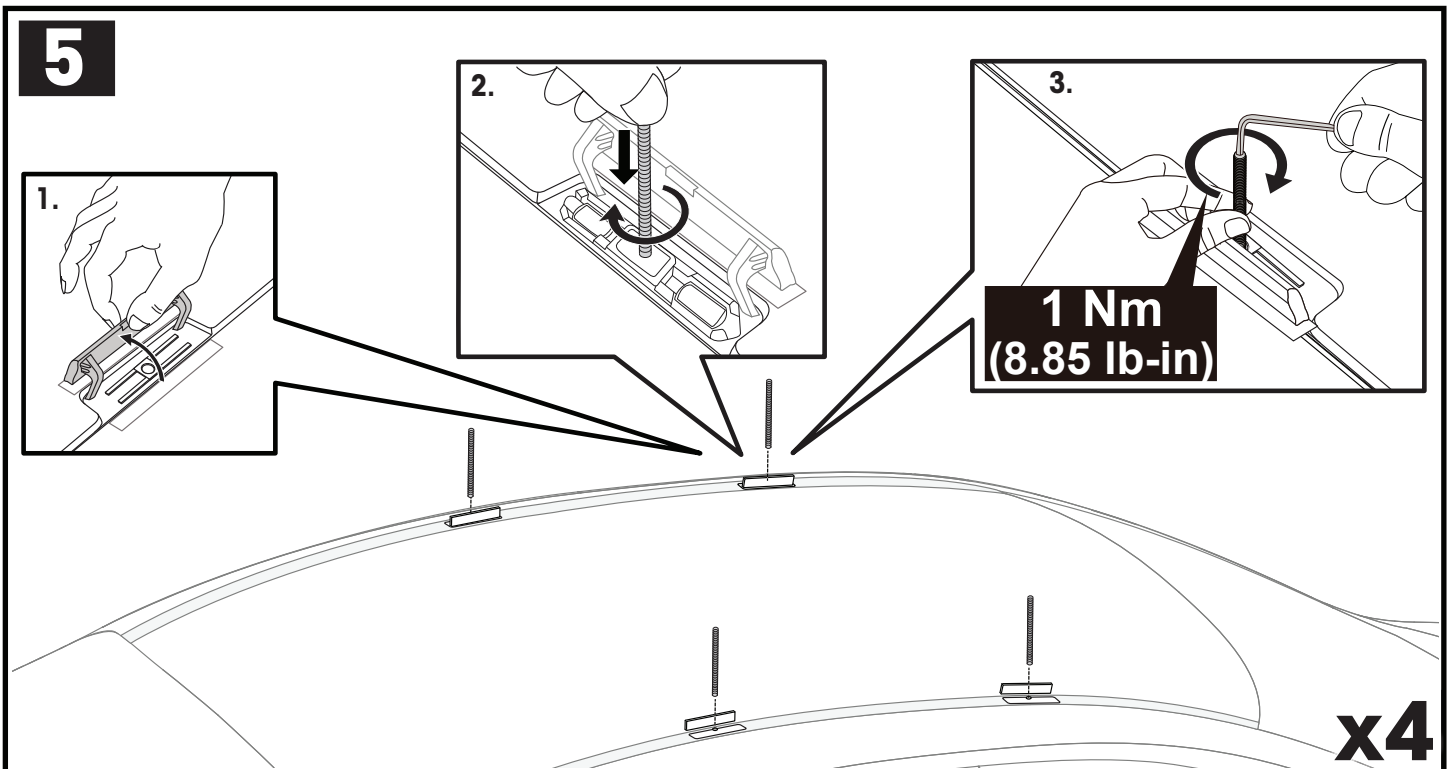
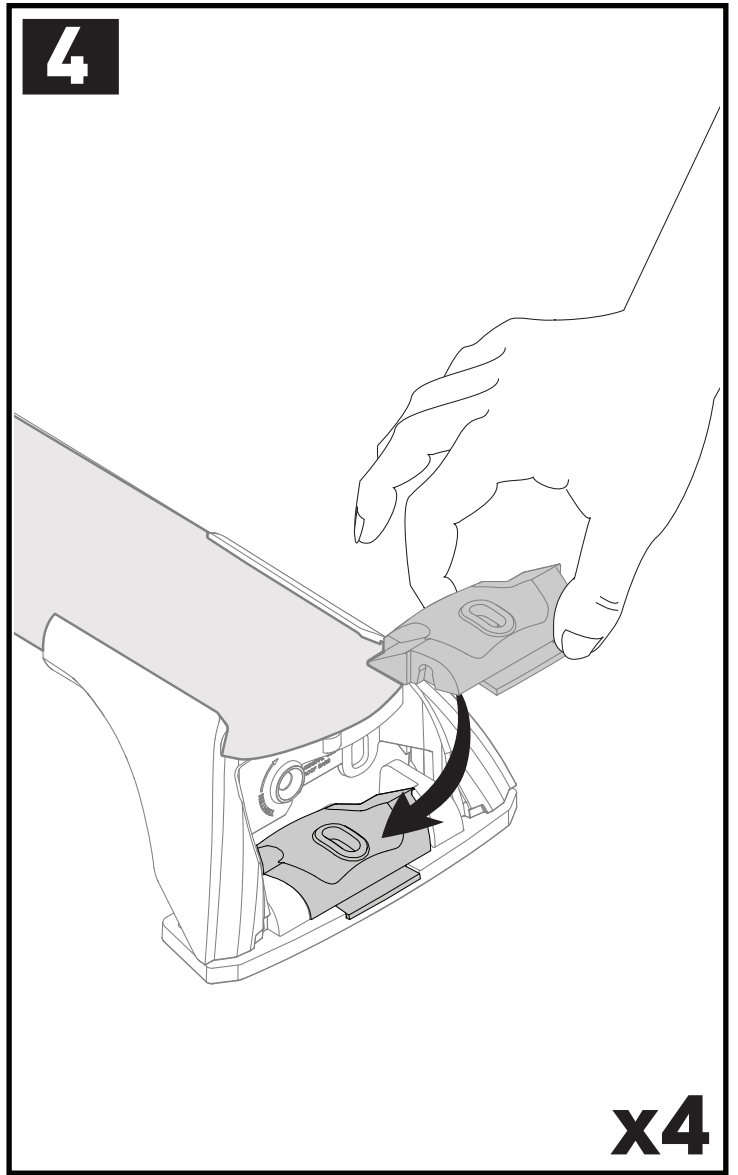
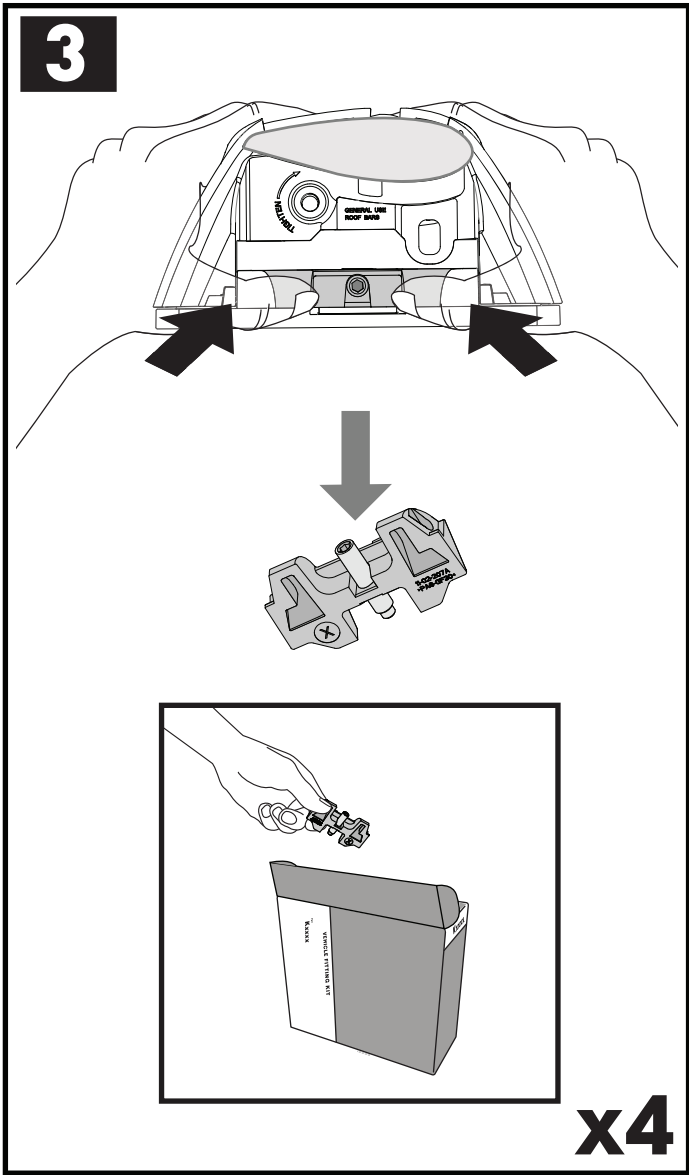
THD

x4

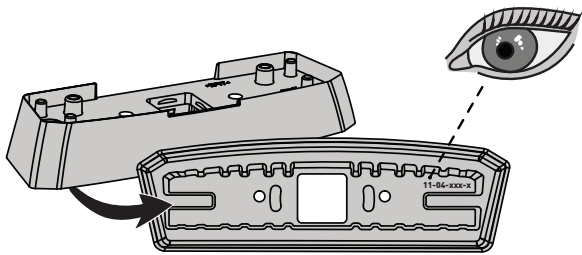
2



x4



6



FR = 11-04-233

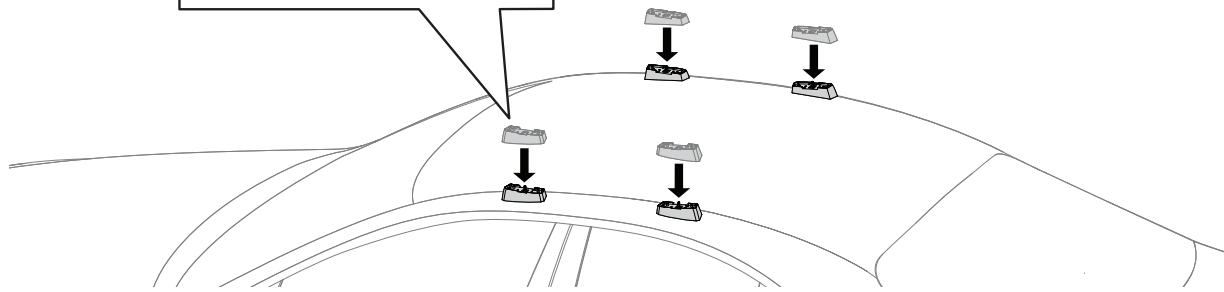
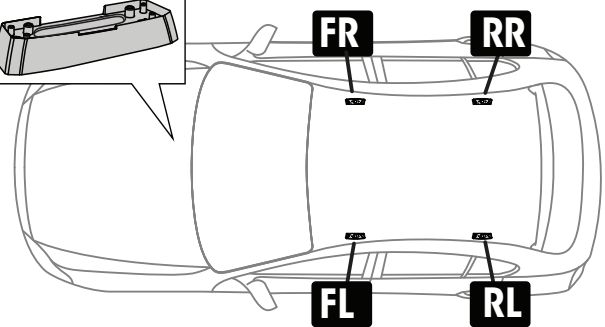
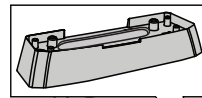
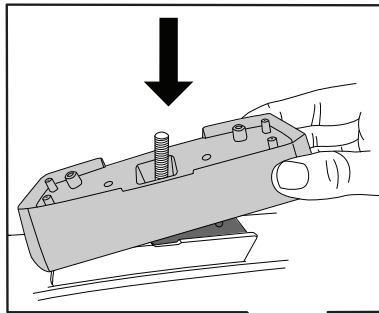
FL = 11-04-234

RR = 11-04-234

RL = 11-04-233

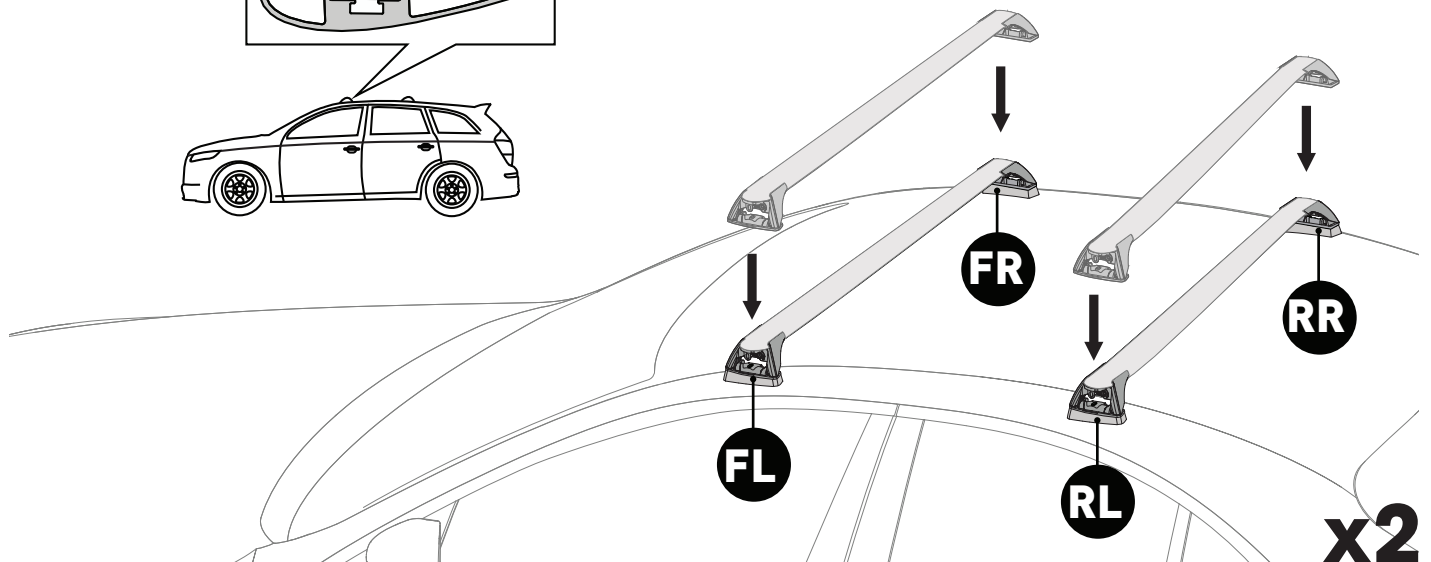
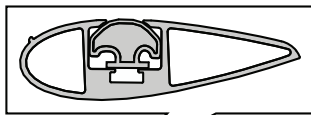
PLACEMENT • PLATZIERUNG • COLOCACIÓN • MONTAGE • PLASSERING • COLOCAÇÃO • РАЗМЕЩЕНИЕ • MONTAGGIO
 UMIESZCZENIE • UMÍSTĚNÍ • UMIESTNENIE • PLAATSING • PLACERING • PLACERING • РОЗМІЩЕННЯ • SIJOITTA

7



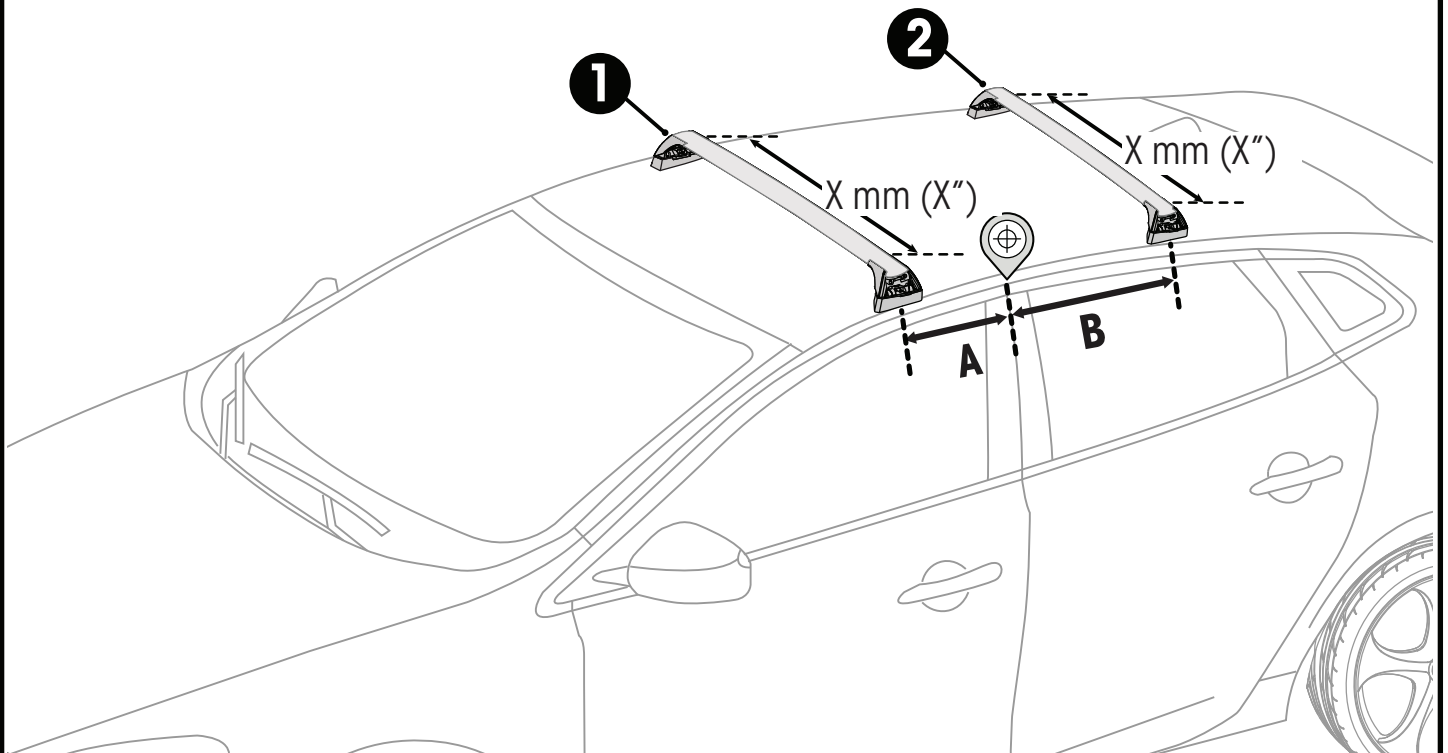
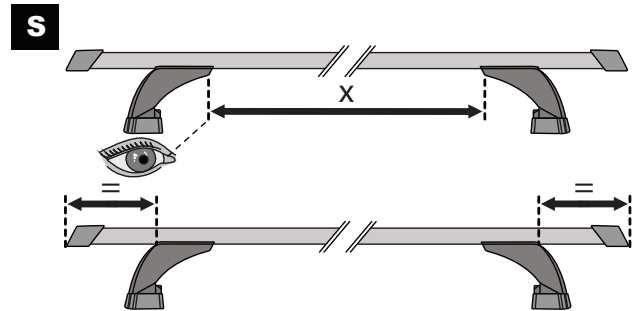
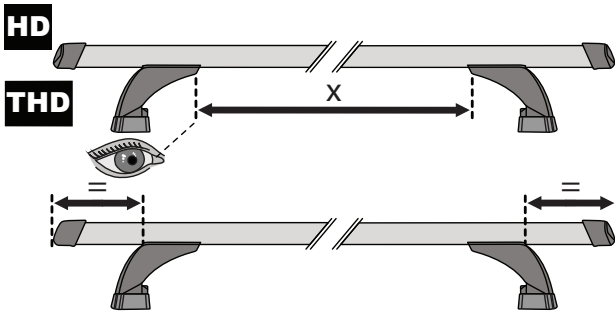
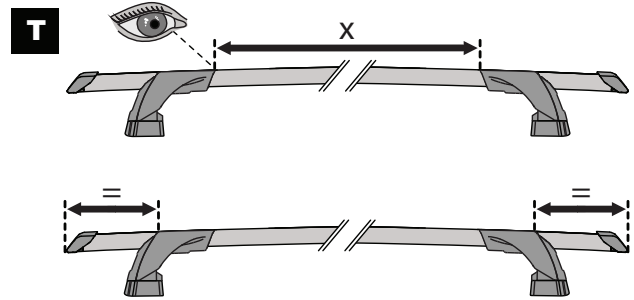
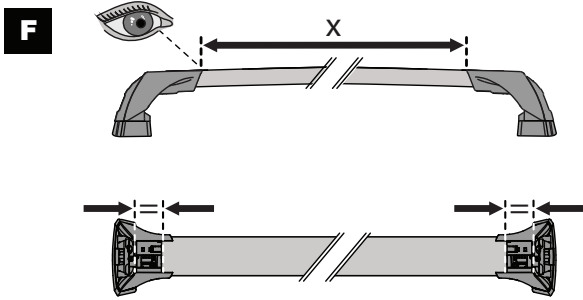
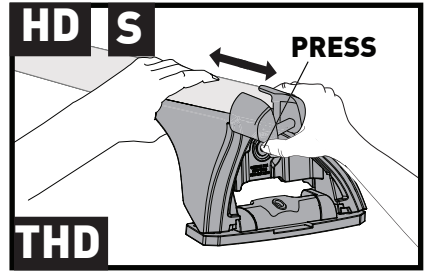
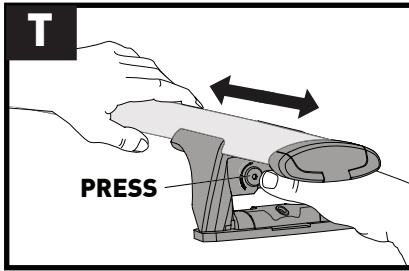
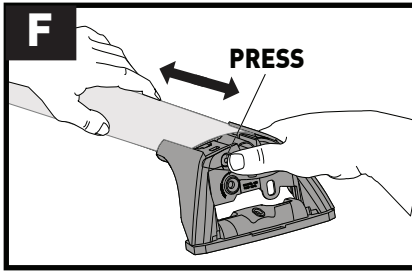
x4



8

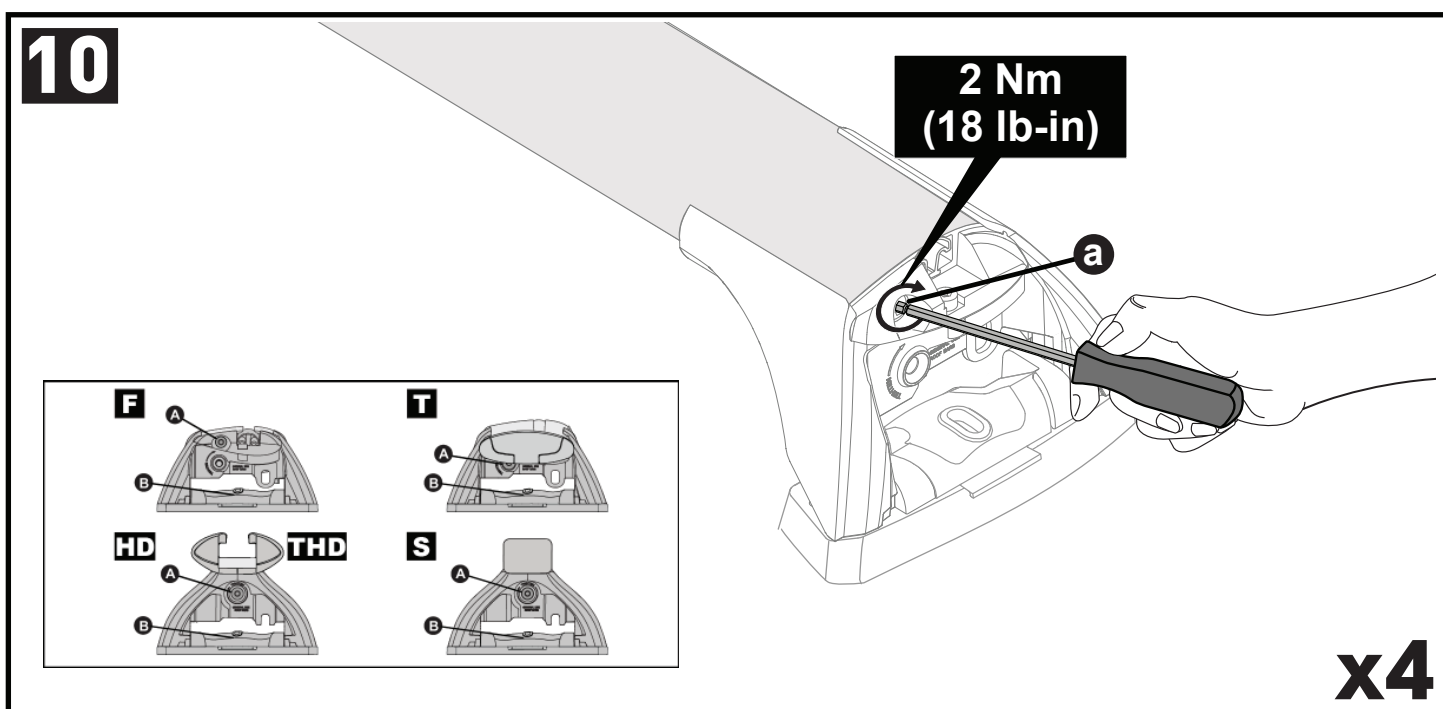


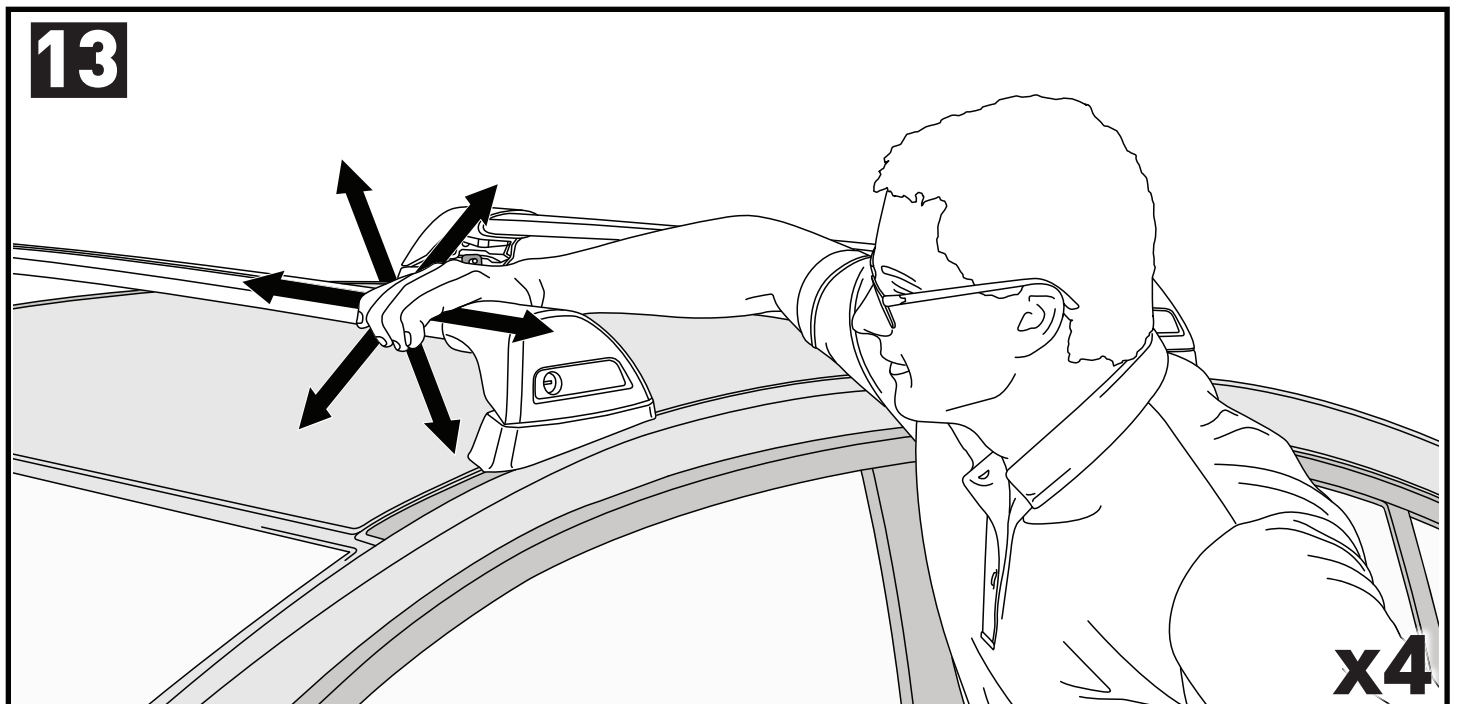
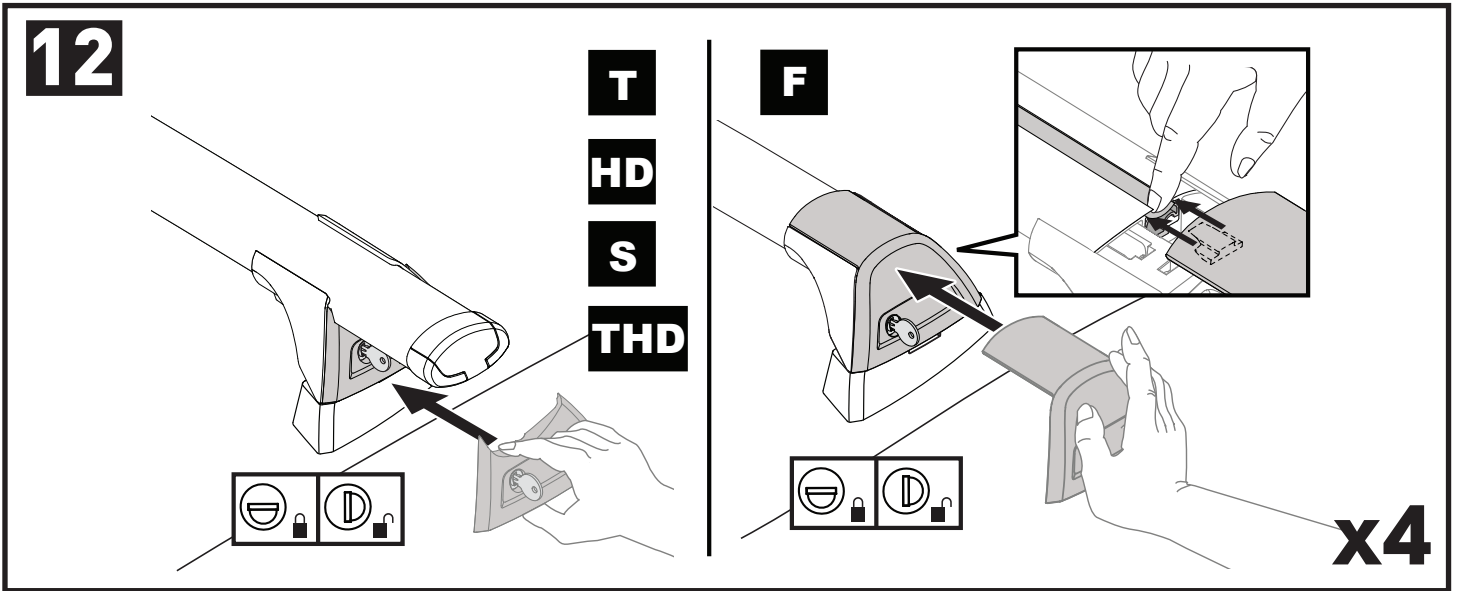
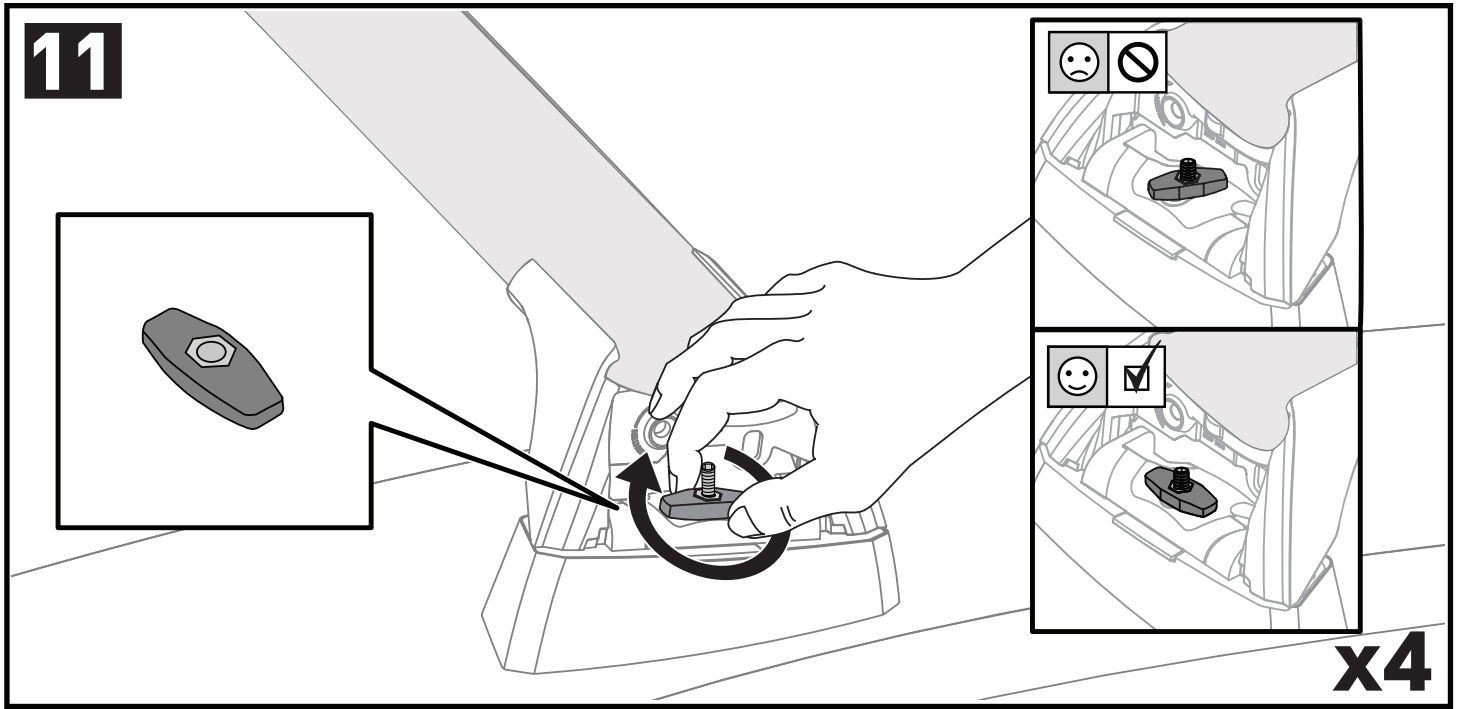
x2

9



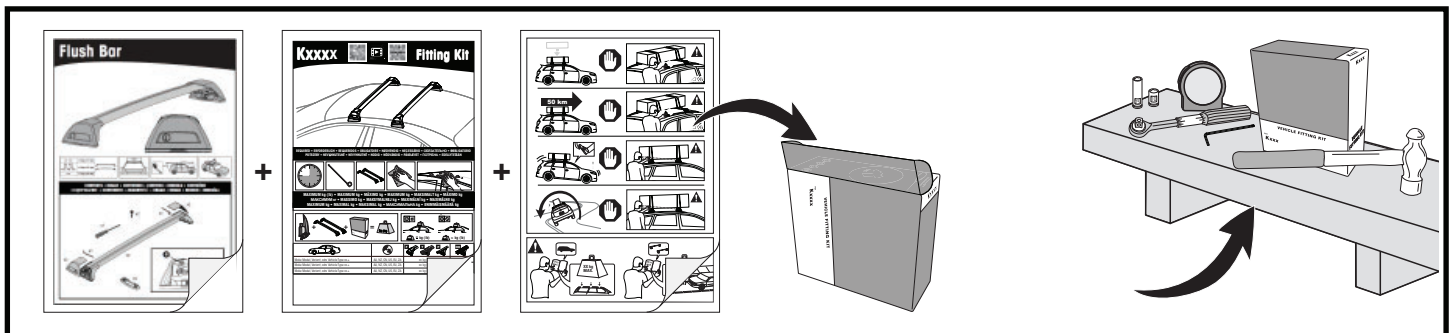
		1	2	A	B
BMW 1 Series E82, 2dr Coupe 07-13	AU, EU, NZ	X = 825 mm (32 1/2")	X = 815 mm (32 1/8")	A = 470 mm (18 1/2")	B = 270 mm (10 5/8")
BMW 1 Series E82, 2dr Coupe 11-11	CN	X = 825 mm (32 1/2")	X = 815 mm (32 1/8")	A = 470 mm (18 1/2")	B = 270 mm (10 5/8")
BMW 3 Series GT, 5dr Hatch 13+	AU, CN, EU, NZ	X = 890 mm (35")	X = 832 mm (32 3/4")	A = 340 mm (13 3/8")	B = 370 mm (14 5/8")
BMW 3 Series, 4dr Sedan Feb 12-15	EU	X = 867 mm (34 1/8")	X = 843 mm (33 1/4")	A = 305 mm (12")	B = 430 mm (16 7/8")
BMW 3 Series, 4dr Sedan May 12 -Sep 15	AU, NZ	X = 867 mm (34 1/8")	X = 843 mm (33 1/4")	A = 305 mm (12")	B = 430 mm (16 7/8")
BMW 3 Series, 4dr Sedan 13-15	CN	X = 867 mm (34 1/8")	X = 843 mm (33 1/4")	A = 305 mm (12")	B = 430 mm (16 7/8")
BMW 3 Series, 4dr Sedan 15-19	EU	X = 867 mm (34 1/8")	X = 843 mm (33 1/4")	A = 305 mm (12")	B = 430 mm (16 7/8")
BMW 3 Series, 4dr Sedan Oct 15-Apr 19	AU, NZ	X = 867 mm (34 1/8")	X = 843 mm (33 1/4")	A = 305 mm (12")	B = 430 mm (16 7/8")
BMW 3 Series, 4dr Sedan 16-17	CN	X = 867 mm (34 1/8")	X = 843 mm (33 1/4")	A = 305 mm (12")	B = 430 mm (16 7/8")
BMW 4 Series Gran Coupe, 4dr Coupe 14-16	CN	X = 845 mm (33 1/4")	X = 830 mm (32 5/8")	A = 290 mm (11 3/8")	B = 400 mm (15 3/4")
BMW 4 Series Gran Coupe, 4dr Coupe 14-17	EU	X = 845 mm (33 1/4")	X = 830 mm (32 5/8")	A = 290 mm (11 3/8")	B = 400 mm (15 3/4")
BMW 4 Series Gran Coupe, 4dr Coupe 14-Jul 17	AU, NZ	X = 845 mm (33 1/4")	X = 830 mm (32 5/8")	A = 290 mm (11 3/8")	B = 400 mm (15 3/4")
BMW 4 Series Gran Coupe, 4dr Coupe 17-21	EU	X = 845 mm (33 1/4")	X = 830 mm (32 5/8")	A = 290 mm (11 3/8")	B = 400 mm (15 3/4")
BMW 4 Series Gran Coupe, 4dr Coupe Aug 17-Nov 21	AU, NZ	X = 845 mm (33 1/4")	X = 830 mm (32 5/8")	A = 290 mm (11 3/8")	B = 400 mm (15 3/4")
BMW 4 Series, 2dr Coupe 14-16	CN	X = 840 mm (33 1/8")	X = 845 mm (33 1/4")	A = 480 mm (18 7/8")	B = 190 mm (7 1/2")
BMW 4 Series, 2dr Coupe 14-17	EU	X = 840 mm (33 1/8")	X = 845 mm (33 1/4")	A = 480 mm (18 7/8")	B = 190 mm (7 1/2")
BMW 4 Series, 2dr Coupe 14-Jul 17	AU, NZ	X = 840 mm (33 1/8")	X = 845 mm (33 1/4")	A = 480 mm (18 7/8")	B = 190 mm (7 1/2")
BMW 4 Series, 2dr Coupe 17-20	EU	X = 840 mm (33 1/8")	X = 845 mm (33 1/4")	A = 480 mm (18 7/8")	B = 190 mm (7 1/2")
BMW 4 Series, 2dr Coupe Aug 17-Sep 20	AU, NZ	X = 840 mm (33 1/8")	X = 845 mm (33 1/4")	A = 480 mm (18 7/8")	B = 190 mm (7 1/2")
BMW Alpina B4S, 2dr Coupe 18+	AU, EU	X = 850 mm (33 1/2")	X = 845 mm (33 1/4")	A = 465 mm (18 1/4")	B = 205 mm (8 1/8")
Subaru WRX, 4dr Sedan Jun 22+	AU, NZ	X = 910 mm (35 7/8")	X = 870 mm (34 1/4")	A = 290 mm (11 3/8")	B = 500 mm (19 5/8")





**ATTENTION • ACHTUNG • ATENCIÓN • ATTENTION • OPPMERKSOMHET • ATENÇÃO • ВНИМАНИЕ • ATTENZIONE
 UWAGA • UPOZORNĚNÍ • UPOZORNENIE • LET OP • UPPMÄRKSAMHET • ОПМÆRКСОМНED • УБАГА • HUOMIO**

- EN** Please read safety and warranty booklet included with this product prior to use. For more information visit your local dealer.
- DE** Bitte lesen und beachten Sie die beiliegende Montageanleitung, Sicherheitshinweise und Garantiebedingungen bevor Sie das Produkt montieren/benutzen. Für weitere Informationen kontaktieren Sie bitte Ihnen Händler.
- ES** Por favor, lea folleto de seguridad y garantía que se incluye con este producto antes de su uso . Para obtener más información, visite a su distribuidor local.
- FR** Veuillez lire attentivement le manuel de sécurité et de garantie avant utilisation. Pour plus d'informations, visitez votre concessionnaire local.
- NO** Vennligst les hefte om sikkerhet og garanti som er vedlagt dette produkt før det tas i bruk. For mer informasjon ta kontakt med din forhandler.
- PT** Por favor leia o manual de segurança e garantia incluído, antes de utilizar o produto. Para mais informações visite o seu revendedor local.
- RU** Пожалуйста, ознакомьтесь с инструкцией перед тем, как использовать товар. Для получения более подробной информации обратитесь к местному дилеру.
- IT** Si prega di leggere il libretto di sicurezza e garanzia incluso nel prodotto prima dell'uso. Per maggiori informazioni visita il rivenditore locale.
- PL** Proszę zapoznać się z warunkami gwarancji i bezpieczeństwa przed użyciem produktu. W celu uzyskania dodatkowych informacji proszę kontaktować się z najbliższym autoryzowanym punktem sprzedaży.
- CS** Před použitím si prosím přečtete přiložené informace o bezpečnosti a záručních podmínkách. Pro více informací navštivte nejbližšího dealera.
- SK** Pred použitím si prosím prečítajte priložené informácie o bezpečnosti a záručných podmienkach. Pre viac informácií navštívte najbližšieho diera.
- NL** A.U.B. bijgesloten garantie- en veiligheidsinstructies grondig lezen voor gebruik van dit product. Voor meer informatie graag contact opnemen met uw dealer.
- SV** Var snäll och läs igenom säkerhets- och garantihäftet som medföljer produkten före användning. För mer information besök din lokala återförsäljare.
- DK** Læs venligst sikkerheds- og garantibogsholderen, der følger med dette produkt, inden brug. For mere information besøg din lokale forhandler.
- UA** Будь ласка, ознайомтеся з бронею безпеки та гарантії, включені до цього продукту перед використанням. Для отримання додаткової інформації відвідайте місцевого дилера.
- FI** Lue tämän tuotteen mukana toimitetut turvallisuus- ja takuu huoltopalvelut ennen käyttöä. Lisätietoja saat paikalliselta jälleenmyyjältä.



ALL CONTENT SUBJECT TO YAKIMA AUSTRALIA PTY LTD COPYRIGHT © 2017

Yakima Australia Pty Ltd
 17 Hinkler Court, Brendale
 QLD 4500, Australia
 1800 143 548
www.prorack.com.au
www.yakima.com.au

Yakima Products, Inc.
 4101 Kruse Way
 Lake Oswego, OR. 97035 USA
 888 925 4621
www.yakima.com

WORKS WITH: